



**Инструкция по эксплуатации
мотобуксировщика БАРС**

Предисловие

Спасибо за покупку мотобуксировщика МБ-500.

Правильная его эксплуатация, своевременное техническое обслуживание послужат гарантией безопасного использования, а также снизят риск поломок и позволят мотобуксировщику проявить себя в лучшем качестве. Внимательно прочитайте руководство, чтобы усвоить принцип действия машины, способы ее ремонта и технического обслуживания. Информация, содержащаяся в данной брошюре, относится к конкретной модели мотобуксировщика и может быть без предупреждения изменена производителем.

Если у Вас возникнут какие-либо вопросы, обращайтесь к дилеру по продаже мотобуксировщиков. Мы всегда рады помочь Вам советом и консультацией.

Отзывы и замечания по работе буксировщика МБ-500 просим направлять по адресам:

150047, г. Ярославль, ул. Угличская, д. 38В, ООО "Технопарк".

193315, г. Санкт-Петербург, пр-т Большевиков, д.56, корп.4, ООО "МТР Северо-Запад".

Содержание

1. Информация по технике безопасности.....	4
2. Введение.....	6
3. Основные технические характеристики мотобуксировщиков БАРС МБ-500.....	8
4. Устройство мотобуксировщика.....	14
5. Комплектация.....	18
6. Подготовка к работе.....	19
7. Эксплуатация МБ.....	20
8. Запуск двигателя при низкой температуре (ниже - 20 градусов).....	22
9. Характерные неисправности и методы их устранения.....	23
10. Техническое обслуживание.....	24
11. Правила хранения.....	25
12. Транспортировка МБ.....	25
13. Гарантия изготовителя.....	26
14. Свидетельство о приемке.....	28
15. Гарантийный талон.....	29
16. Сервисный лист.....	30

1. Информация по технике безопасности

Настоящее руководство по эксплуатации включает в себя важную информацию по технике безопасности и эксплуатации мотобуксировщика. При перепродаже буксировщика следующему покупателю необходимо передать настоящее руководство по эксплуатации и руководство по эксплуатации двигателя, так как в них содержится вся информация, которую должен знать пользователь. Пожалуйста, внимательно ознакомьтесь с руководством перед началом эксплуатации мотобуксировщика. Несоблюдение правил и незнание информации, приведенной в настоящем руководстве, может привести к серьезным повреждениям.

Все темы, относящиеся к безопасности при использовании и техническом обслуживании буксировщика и двигателя, помечены словом «ВНИМАНИЕ».

ВНИМАНИЕ!

1. Нельзя использовать мотобуксировщик без ознакомления с данным руководством и руководством по эксплуатации двигателя.

2. Детям до 16 лет нельзя использовать мотобуксировщик без контроля взрослых. Никогда не позволяйте эксплуатировать мотобуксировщик лицам, которые не в состоянии пользоваться им безопасно.

3. К эксплуатации мотобуксировщика не допускаются лица, находящиеся в состоянии алкогольного, наркотического опьянения.

4. Запрещается использование мотобуксировщика при отсутствии на нем предусмотренных конструкцией защитных устройств и приспособлений.

5. Запрещается эксплуатация технически неисправного мотобуксировщика.

6. Остерегайтесь вращающейся звездочки ведущего вала!

7. Останавливайте МБ на безопасном расстоянии от людей и животных.

8. Снимать ограждение трансмиссии допускается только при остановленном двигателе.

9. Перед началом эксплуатации мотобуксировщика следует убедиться в том, что все гайки на звездочках и валах затянуты.

10. При любых нарушениях в работе органов управления следует прекратить эксплуатацию, найти и устранить неисправность.

11. Установка прицепа за мотобуксировщиком должна быть только на жесткой сцепке.

12. При работе на мотобуксировщике у пользователя должны быть перчатки из плотной ткани.

13. Не прикасайтесь к горячему глушителю.

14. Остерегайтесь попадания воды в двигатель мотобуксировщика, т.к. это может привести к поломке.

15. Не перевозите груз массой, превышающей допустимый предел для данной модели буксировщика.

16. Никогда не прикасайтесь во время движения к движущимся частям, таким как гусеница, катки, цепь т.д.

17. Недопустимо перевозить людей в грузовом отсеке буксировщика.

18. Все мотобуксировщики оборудованы шнуром аварийной остановки. Перед каждой эксплуатацией одевайте шнур аварийной остановки на руку.

2. Введение

Целью руководства по эксплуатации является ознакомление пользователя с техническим обслуживанием и эксплуатацией мотобуксировщика (далее МБ), с рекомендациями по устранению неисправностей с применением стандартного инструмента.

Конструктивные особенности, правила эксплуатации и техническое обслуживание двигателя изложено в руководстве по эксплуатации двигателя.

Мотобуксировщик МБ-500 является многофункциональным агрегатом, предназначенным для механизации сельскохозяйственных работ, проводимых на приусадебных участках.

Мотобуксировщик имеет малый вес и небольшие габариты, тем самым облегчается его хранение и перевозка.

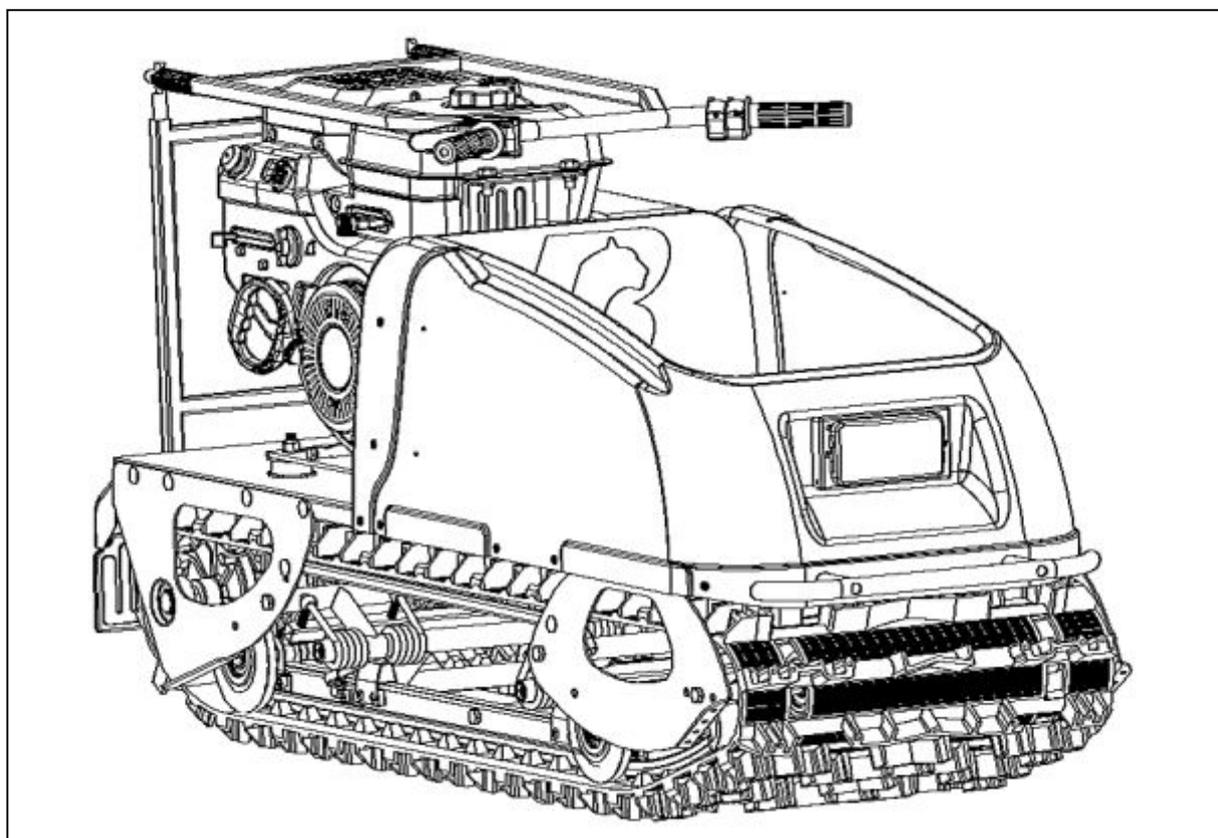


Рис. 1. Буксировщик БАРС (МБ-500) подготовленный к транспортировке

Мотобуксировщик представляет собой гусеничную разновидность мотоблока.

К эксплуатации, обслуживанию и ремонту МБ-500 и его двигателя могут допускаться только лица не моложе 16 лет, изучившие данное Руководство и Руководство по эксплуатации двигателя. Также необходимо соблюдать соответствующие указания по предотвращению несчастных случаев. При самовольном изменении пользователем конструкции МБ или его двигателя Изготовитель перестает нести ответственность в случае возникновения поломок.

При движении МБ избегайте больших неровностей по пути, не допускайте прыжков и ударов гусеницы буксировщика.

Мотобуксировщиком с комплектом навесных орудий можно выполнять следующие операции: вспашку, боронование, окучивание, перевозку воды, а также проводить снегоуборочные работы, перевозить небольшие грузы.

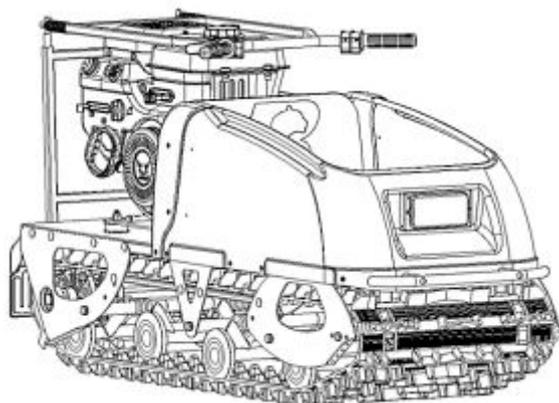
Использование навесных агрегатов производится в соответствии с требованиями, указанными в руководстве к соответствующим агрегатам, и основными правилами эксплуатации мотобуксировщика, описанными в данной инструкции.

Модели мотобуксировщика отличаются установленными на них двигателями. Технические характеристики и особенности эксплуатации двигателей описаны в руководстве по эксплуатации двигателей. Инструкция на двигатель прилагается к каждому мотобуксировщику.

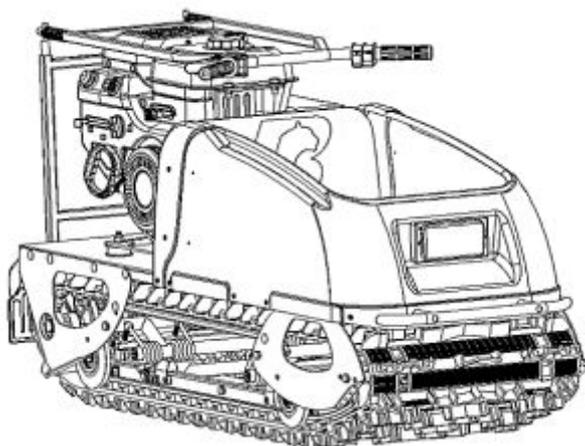
3. Технические характеристики мотобуксировщиков БАРС (МБ-500)



Рис.2 Внешний вид буксировщика Барс Партизан



*Рис.3 Внешний вид буксировщика Барс Следопыт,
тип подвески катковая*



*Рис.4 Внешний вид буксировщика Барс Следопыт,
тип подвески склизовая*

3.1. Технические характеристики мотобуксировщика Барс Партизан 6,5 или 7 л.с.

#	Наименование	Параметры
1	Габаритные размеры в рабочем состоянии: Длина, мм Ширина, мм Высота, мм	2500 630 650
2	Габаритные размеры в транспортировочном состоянии: Длина, мм Ширина, мм Высота, мм	1150 630 750
3	Ширина гусеницы, мм	500
4	Масса, кг	78
5	Мощность двигателя, л.с.	6,5 или 7
6	Максимальная нагрузка на грузовое отделение, кг	до 30
7	Масса буксируемого прицепа, кг	до 120
8	Вид топлива	АИ-92
9	Номинальный расход топлива при 3600 об/мин, л/час	1,7
10	Тип трансмиссии Барс Партизан 500 RA Барс Партизан 500 HA	Автоматическое сцепление в масляной ванне
	Барс Партизан 500 RV Барс Партизан 500 HV	Бесступенчатый вариатор
11	Тип подвески	Катковая

3.2. Технические характеристики мотобуксировщика Барс Следопыт 6,5 или 7 л.с.

#	Наименование	Параметры
1	Габаритные размеры в рабочем состоянии: Длина, мм Ширина, мм Высота, мм	2700 630 650
2	Габаритные размеры в транспортировочном состоянии: Длина, мм Ширина, мм Высота, мм	1500 630 750
3	Ширина гусеницы, мм	500
4	Масса, кг	86
5	Мощность двигателя, л.с.	6,5 или 7
6	Максимальная нагрузка на грузовое отделение, кг	до 40
7	Масса буксируемого прицепа, кг	до 200
8	Вид топлива	АИ-92
9	Номинальный расход топлива при 3600 об/мин, л/час	1,7
10	Тип трансмиссии Барс Следопыт 500 RA Барс Следопыт 500 HA	Автоматическое сцепление в масляной ванне
	Барс Следопыт 500 RV Барс Следопыт 500 HV	Бесступенчатый вариатор
11	Тип подвески	Катковая

3.3. Технические характеристики мотобуксировщика Барс Следопыт 9 л.с.

#	Наименование	Параметры
1	Габаритные размеры в рабочем состоянии: Длина, мм Ширина, мм Высота, мм	2700 630 700
2	Габаритные размеры в транспортировочном состоянии: Длина, мм Ширина, мм Высота, мм	1500 630 750
3	Ширина гусеницы, мм	500
4	Масса, кг	95
5	Мощность двигателя, л.с.	9
6	Максимальная нагрузка на грузовое отделение, кг	до 40
7	Масса буксируемого прицепа, кг	до 200
8	Вид топлива	АИ-92
9	Номинальный расход топлива при 3600 об/мин, л/час	2,5
10	Тип трансмиссии Барс Следопыт 500 РА-9 Барс Следопыт 500 НА-9	Автоматическое сцепление в масляной ванне
	Барс Следопыт 500 RV-9 F Барс Следопыт 500 HV-9 F	Бесступенчатый вариатор Форвард
	Барс Следопыт 500 RV-9 S (или 9 D S) Барс Следопыт 500 HV-9 S (или 9 D S) Барс Следопыт 500 RV-9 S E (или 9 D S E)	Бесступенчатый вариатор Сафари
11	Тип подвески	Катковая или Склизовая

3.4. Технические характеристики мотобуксировщика Барс Следопыт 12 или 13 л.с.

#	Наименование	Параметры
1	Габаритные размеры в рабочем состоянии: Длина, мм Ширина, мм Высота, мм	2700 630 700
2	Габаритные размеры в транспортировочном состоянии: Длина, мм Ширина, мм Высота, мм	1500 630 750
3	Ширина гусеницы, мм	500
4	Масса, кг	105
5	Мощность двигателя, л.с.	12 или 13
6	Максимальная нагрузка на грузовое отделение, кг	до 40
7	Масса буксируемого прицепа, кг	до 200
8	Вид топлива	АИ-92
9	Номинальный расход топлива при 3600 об/мин, л/час	3,7
10	Тип трансмиссии Барс Следопыт 500 RV-12 S (или 12 D S) Барс Следопыт 500 RV-12 S E (или 12 D S E)	Бесступенчатый вариатор Сафари
	Барс Следопыт 500 RV-13 S (или 13 D S) Барс Следопыт 500 RV-13 S E (или 13 D S E) Барс Следопыт 500 HV-13 S (или 13 D S) Барс Следопыт 500 HV-13 S E (или 13 D S E)	Бесступенчатый вариатор Сафари
11	Тип подвески	Катковая или Склизовая

3.4. Технические характеристики мотобуксировщика Барс Следопыт 14 или 15 л.с.

#	Наименование	Параметры
1	Габаритные размеры в рабочем состоянии: Длина, мм Ширина, мм Высота, мм	2700 630 700
2	Габаритные размеры в транспортировочном состоянии: Длина, мм Ширина, мм Высота, мм	1500 630 750
3	Ширина гусеницы, мм	500
4	Масса, кг	110
5	Мощность двигателя, л.с.	14 или 15
6	Максимальная нагрузка на грузовое отделение, кг	до 40
7	Масса буксируемого прицепа, кг	до 200
8	Вид топлива	АИ-92
9	Номинальный расход топлива при 3600 об/мин, л/час	4,7
10	Тип трансмиссии Барс Следопыт 500 RV-14 S (или 14 D S) Барс Следопыт 500 RV-14 S E (или 14 D S E)	Бесступенчатый вариатор Сафари
	Барс Следопыт 500 RV-15 S (или 15 D S) Барс Следопыт 500 RV-15 S E (или 15 D S E)	Бесступенчатый вариатор Сафари
11	Тип подвески	Катковая или Склизовая

4. Устройство мотобуксировщика

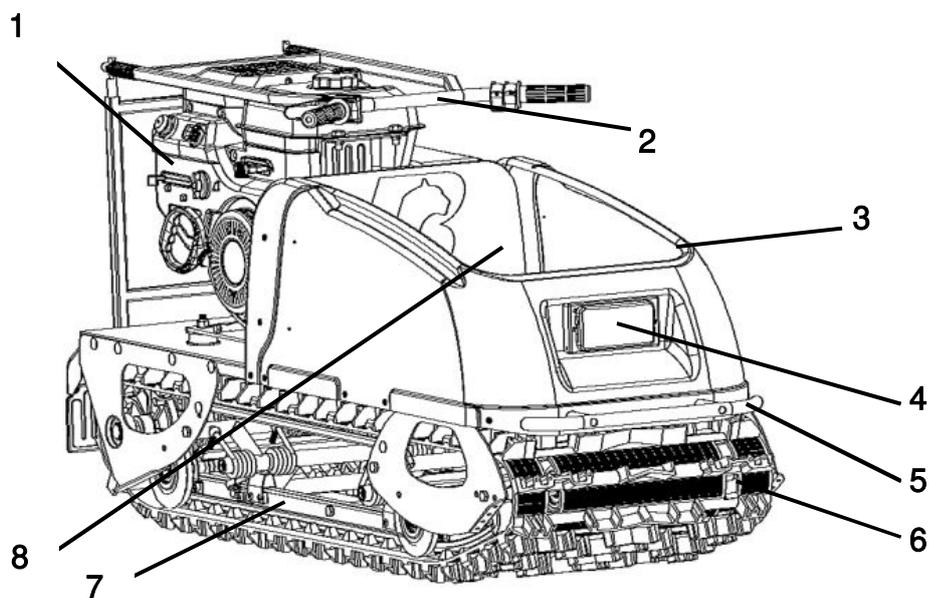


Рис. 5 Буксировщик Барс Следопыт вид спереди

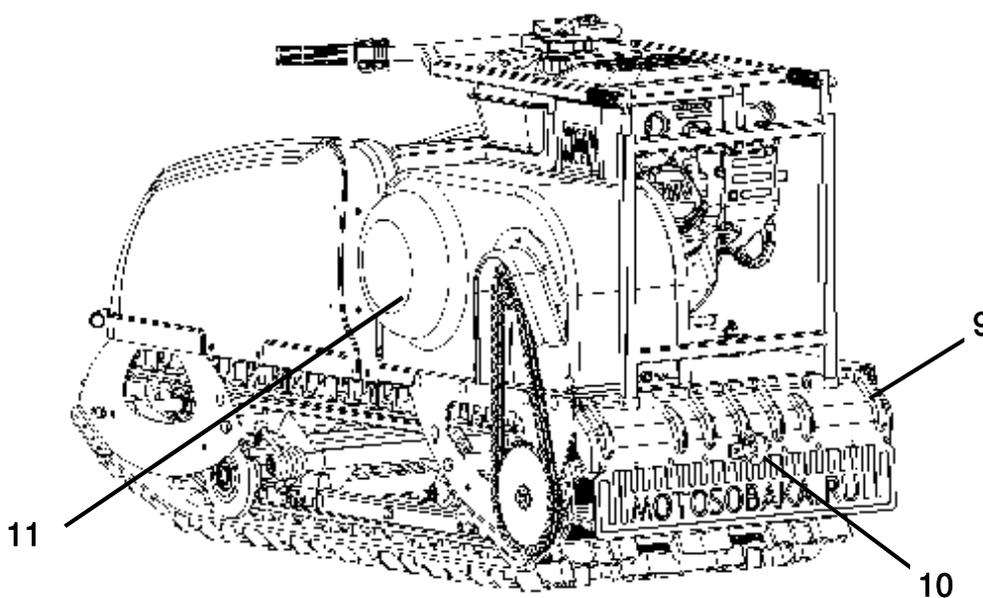
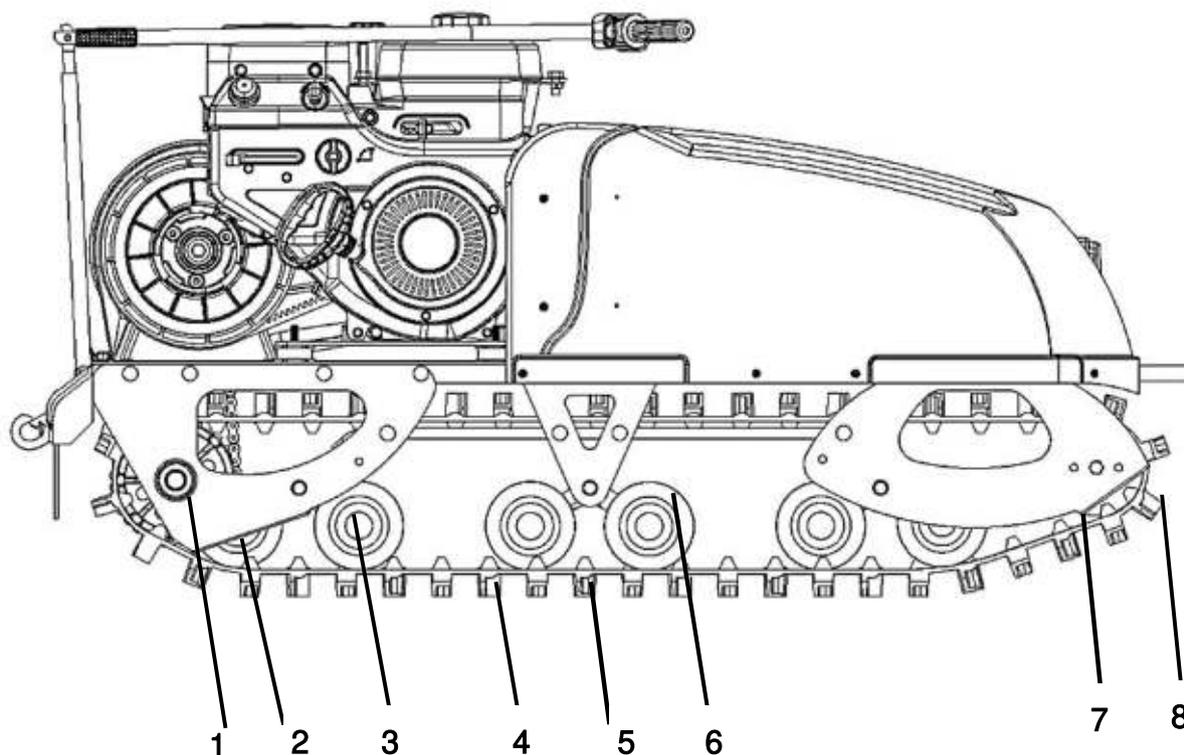


Рис. 6 Буксировщик Барс Следопыт вид сзади

- 1) Двигатель; 2) Руль; 3) Капот; 4) Фара; 5) Бампер;
6) Гусеница; 7) Подвеска (склизовая); 8) Багажный отсек;
9) Брызговик; 10) Фаркоп; 11) Кожух вариатора.

4.1. Катковая подвеска

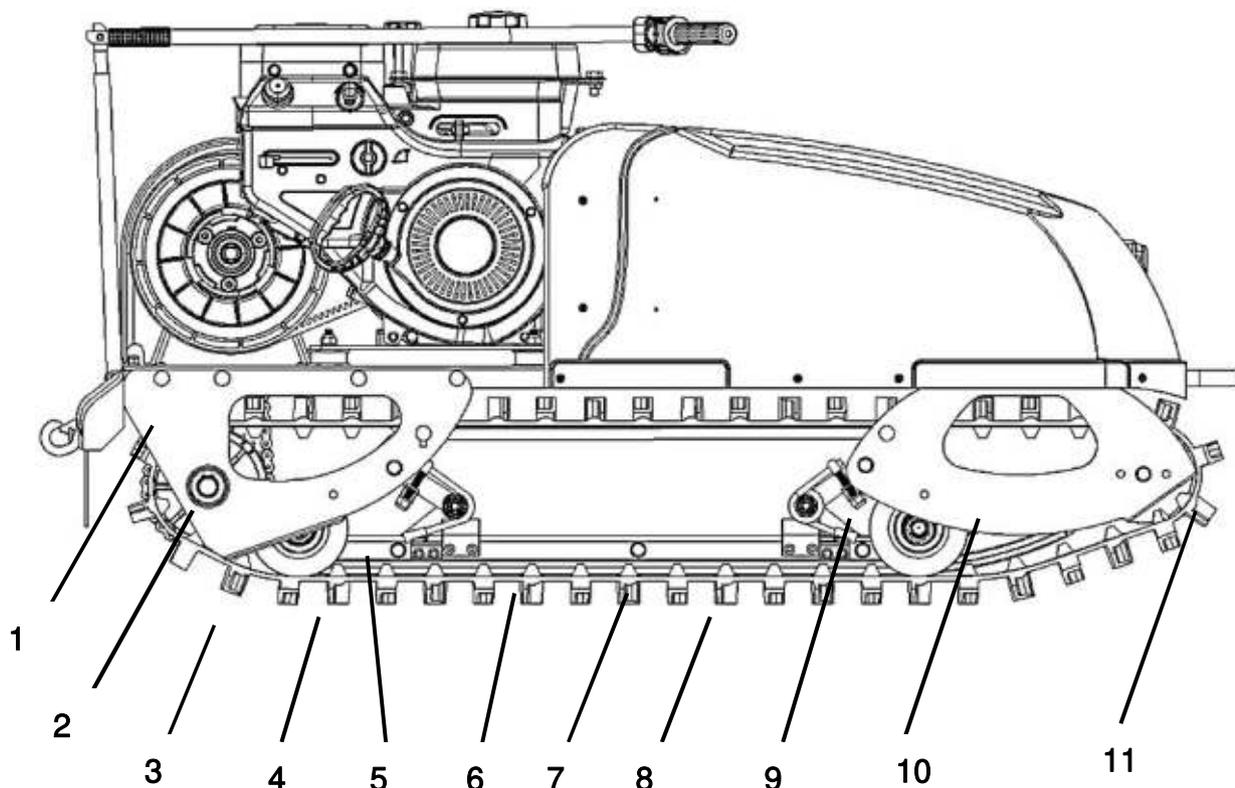


1) Вал ведущий со звездами 2) Стойка задняя; 3) Пружина подвески; 4) Гусеница; 5) Каток; 6) Стойка средняя; 7) Стойка передняя; 8) Вал ведомый со звездами.

Буксировщик с катковой подвеской может эксплуатироваться как в летний, так и в зимний период.

ВНИМАНИЕ: При эксплуатации буксировщика с катковой подвеской в летний период может повыситься износ деталей подвески. Во избежание повышенного износа, подвеска должна содержаться в чистом состоянии.

4.2. Склизовая подвеска



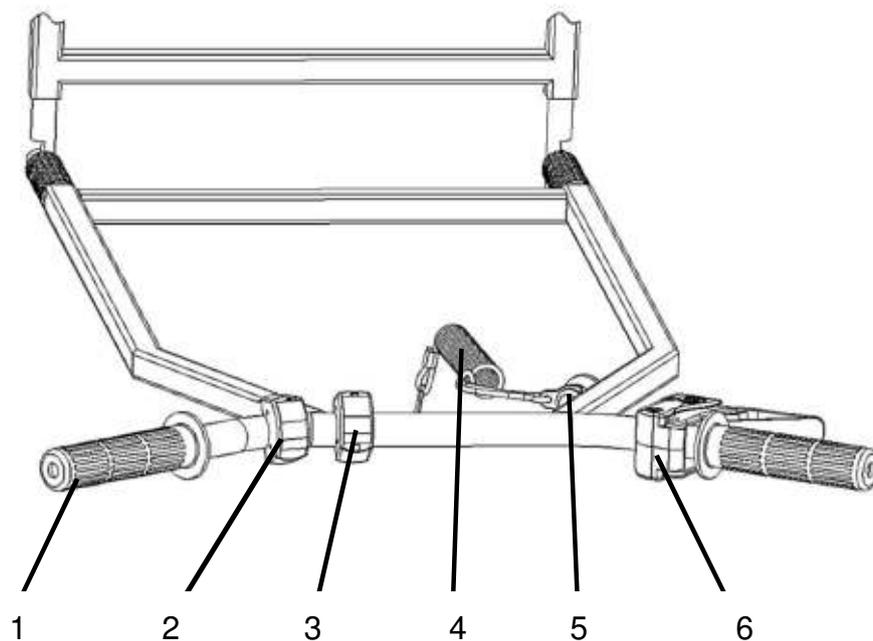
1) Стойка задняя; 2) Вал ведущий; 3) I усеница; 4) Каток; 5) Амортизатор подвески; 6) Отбойник; 7) Склиз; 8) Накладка на склиз; 9) Пружина подвески; 10) Стойка передняя 11) Вал ведомый

Буксировщик со склизовой подвеской обладает повышенной проходимостью по рыхлому снегу, повышенной устойчивостью на поворотах и неровностях и лёгкостью в управлении.

ВНИМАНИЕ: Буксировщик со склизовой подвеской предназначен для эксплуатации только в зимний период, для передвижения по снегу.

При необходимости эксплуатации в летний период можно заменить склизовую подвеску на катковую. Для этого нужно снять полозы с накладками и установить три тележки и две средние стойки. Подвеска должна содержаться в чистом состоянии.

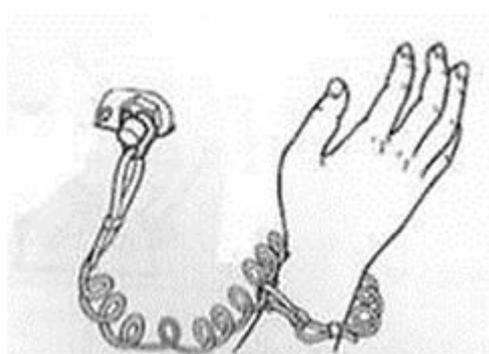
4.3. Элементы управления мотобуксировщика



- 1) Ручка руля; 2) Кнопка «Фара»; 3) Кнопка «Стоп»;
4) Шнур аварийной остановки; 5) Кнопка аварийной остановки;
6) Рычаг газа

ВНИМАНИЕ!

Перед эксплуатацией мотобуксировщика оденьте шнур аварийной остановки на руку как показано на рис.



5. Комплектация

В комплект поставки буксировщика входят:

Буксировщик Барс.....	1 шт
Руководство по эксплуатации буксировщика Барс.....	1 шт
Руководство по эксплуатации двигателя.....	1 шт
Свечной ключ.....	1 шт

ВНИМАНИЕ!

Запасные части для буксировщика, сани-волокуши, чехлы и прочие аксессуары можно заказать у Изготовителя или Дилера в Вашем регионе.

6. Подготовка к работе

1. Подготовьте к работе двигатель согласно руководству по эксплуатации двигателя. Откройте топливный кран.

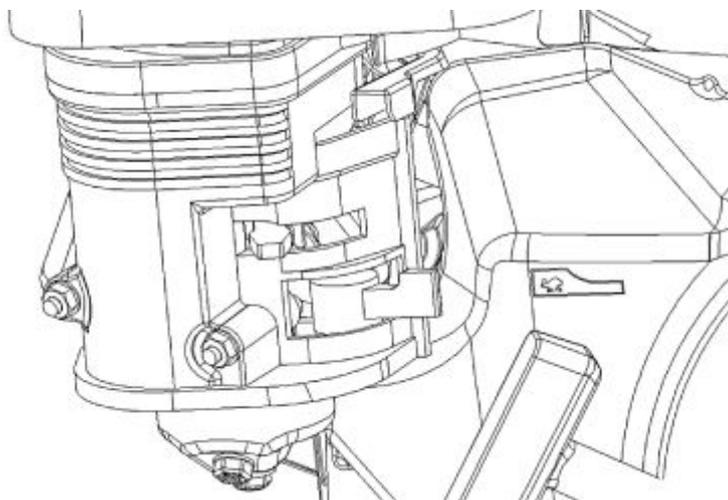


Рис. 6. Управление топливным краном и заслонкой обогатителя

2. Проверьте затяжку болтов, закрепляющих двигатель на станине, а также затяжку амортизаторов двигателя. Натяжение ремня и установка двигателя относительно промежуточного вала для модификации ВАРИАТОР осуществляется в условиях сервисного центра с помощью специального инструмента.

3. Проверьте легкость перемещения троса газа (при заедании необходимо смазать трос машинным маслом).

7. Эксплуатация МБ

Изучите Руководство по эксплуатации двигателя (Прилагается дополнительно) и проведите запуск согласно Руководства. После запуска дайте прогреться двигателю 1-2 мин.

1) Управление МБ

При выполнении сельскохозяйственных работ управление МБ осуществляется стоя, посредством пешего хода пользователя. Изменение скорости движения, трогание с места осуществляется с помощью рычага газа, расположенного на правой стороне руля. Начало движения происходит примерно в среднем положении рычага газа. При начале движения на рыхлой поверхности для предотвращения зарывания МБ газ необходимо прибавлять плавно. Поворот на МБ осуществляется путем отведения руля в противоположную повороту сторону.

2) Остановка двигателя

Остановка двигателя сбросом газа до минимальных оборотов и переводением выключателя в положение «ВЫКЛ» или «OFF». После этого необходимо закрыть кран подачи топлива. Для включения и выключения фары используется выключатель на левой рукоятке руля.

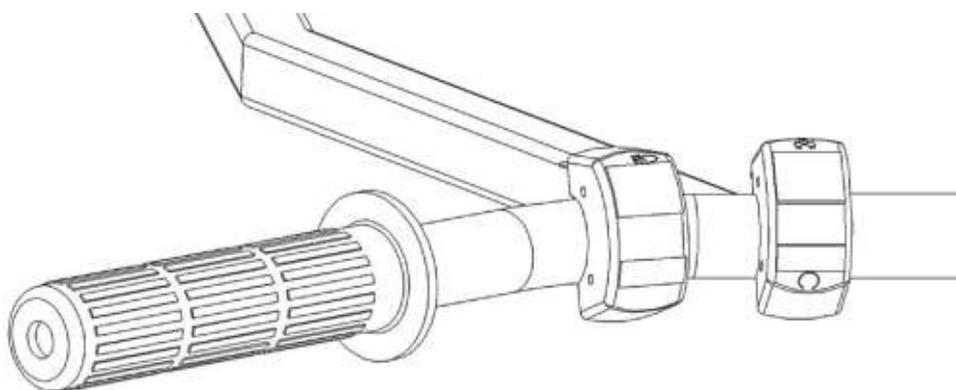


Рис. 7. Выключатель зажигания и тумблер включения фары

ВНИМАНИЕ!

1. Первые 20 часов эксплуатации МБ являются временем приработки двигателя и трансмиссии МБ. В данный период не допускается эксплуатация буксировщика с весом буксируемого прицепа более 150 кг.

2. Не допускается эксплуатация МБ с трансмиссией Автомат на пониженных оборотах (менее 1/2 газа) в процессе эксплуатации более 3-х минут.

3. Длительная эксплуатация трансмиссии Автомат на пониженных оборотах приводит к проскальзыванию дисков сцепления, их локальному перегреву в результате продолжительного трения, и выводу из строя муфты сцепления.

4. Для избегания пробуксовки и лучшего сцепления гусеницы рекомендуется нагружать МБ грузом до 40 кг.

8. Запуск двигателя при низкой температуре (ниже -20°C).

В заводских условиях буксировщик подготавливают для эксплуатации при температуре не ниже -20° С.

Для эксплуатации буксировщика при низких температурах его необходимо подготовить следующим образом:

1) Заменить масло в двигателе на масло с более низкой вязкостью, по классификации SAE: 5W-30, 5W-40, 0W-30, 0W-40, Для подбора масла можно воспользоваться рис. 7, где показаны температурные диапазоны работоспособности всесезонных зимних масел. Подберите масло с диапазоном температур наиболее подходящих для вашей местности.

2) Заменить масло в редукторе на трансмиссионное масло с более низким температурным порогом, соответствующее спецификации Dexron III. Рекомендуется: Total Fluide G3, Shell Donax TX, или моторное масло с более низкой вязкостью, по спецификации SAE; 5W-30, 5W-40, 0W-30, 0W-40.

3) Смазать трос газа. Необходимо отсоединить трос газа, залить моторное масло в отверстие оболочки троса, проработать тросом до его пропитки и установить трос в исходное положение.

4) Смазать стартер, используя низкотемпературную пластичную смазку, с предельной температурой -40°C

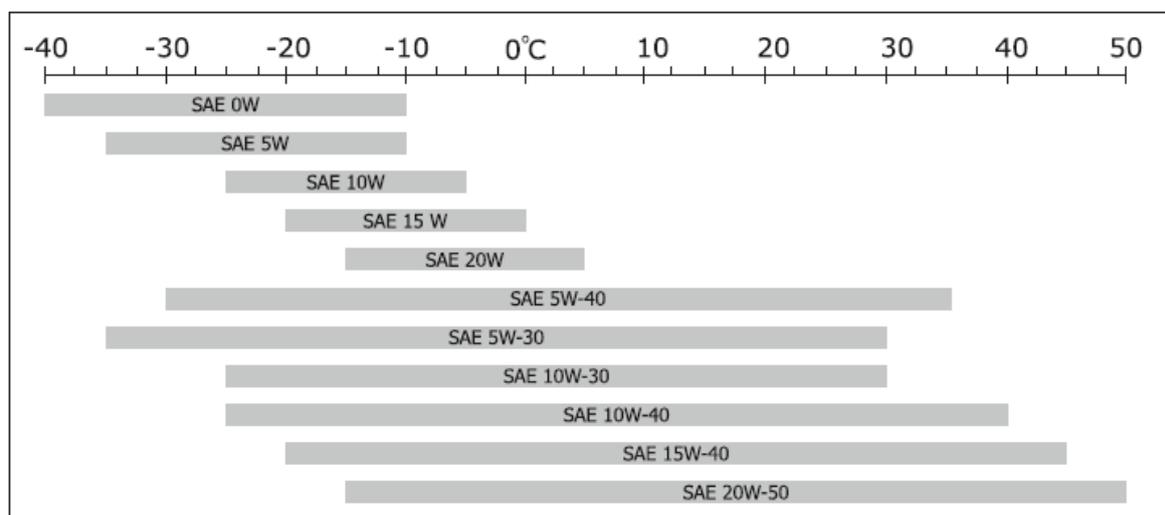


Рис. 8

9. Характерные неисправности и методы их устранения

Неисправности двигателя, характер, признаки проявления и методы устранения изложены в руководстве по эксплуатации двигателя.

Неисправности МБ, характер, признаки проявления и методы устранения приведены в таблице:

Неисправности МБ с трансмиссией Автомат:

Признаки неисправности МБ	Вероятная причина	Методы устранения
МБ перемещается неравномерно, рывками, слышны посторонние металлические звуки	Изношены цепь и звезды	Заменить цепь и звезды
Слышен металлический гул	Повреждение подшипников	Заменить подшипники
Двигатель набирает максимальные обороты, но МБ не двигается с места	Изношена муфта сцепления	Заменить муфту сцепления
Двигатель работает, набирает обороты, но МБ не двигается	Перевернулся каток гусеницы от сильного удара	Вернуть каток в изначальное положение

Неисправности МБ с трансмиссией Вариатор:

Признаки неисправности МБ	Вероятная причина	Методы устранения
МБ перемещается неравномерно, рывками, слышны посторонние металлические звуки	1. Изношен ремень вариатора 2. Изношены пластиковые вставки вариатора	1. Заменить ремень. 2. Заменить вставки.
Слышен металлический гул	Повреждение подшипников	Заменить подшипники
Двигатель набирает максимальные обороты, но МБ не двигается с места	Порван ремень вариатора	Заменить ремень вариатора
Двигатель работает, набирает обороты, но МБ не двигается	Перевернулся каток гусеницы от сильного удара	Вернуть каток в изначальное положение
Клинит вариатор при перегреве	1. Износ бронзо-графитной втулки 2. Проскальзывание ремня	1. Заменить втулку 2. Заменить ремень, почистить диски (как через 8 часов работы).

10. Техническое обслуживание

Техническое обслуживание двигателя изложено в руководстве по эксплуатации двигателя.

1) Перед каждой эксплуатацией.

Проверить надежность крепления деталей и узлов МБ и при необходимости произвести подтяжку резьбовых соединений. Проверить уровень масла в двигателе и трансмиссии.

2) После каждых 8 часов работы МБ.

- смазать приводные цепи и звездочки,
- обезжирить поверхности дисков вариатора,
- внутреннюю сторону тарелок, где ходят грузики по направляющей, протереть ветошью с графитной смазкой, затем вытереть насухо (см. рис. 7).

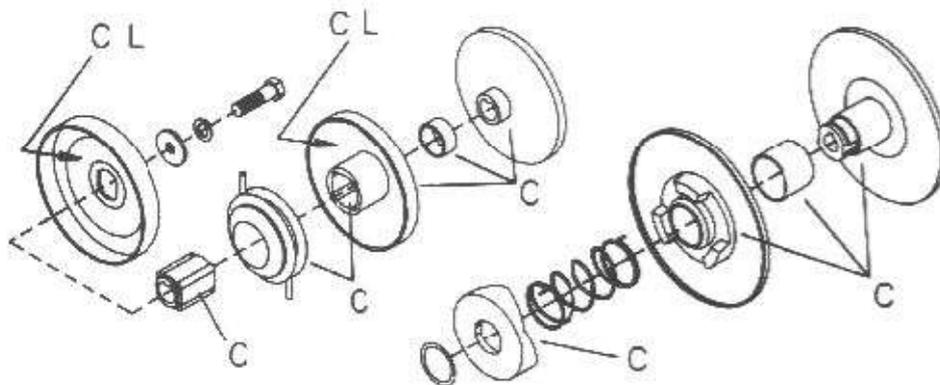


Рис. 9. Шкив вариатора

3) После каждых 50 часов работы МБ.

Смазать троса газа.

4) В начале и конце сезона эксплуатации.

Необходимо предоставлять МБ в сервисную станцию для прохождения Технического обслуживания, консервации или расконсервации с обязательной отметкой в данном руководстве.

11. Правила хранения

МБ следует хранить в сухом проветриваемом помещении или на открытом воздухе под навесом под водонепроницаемым чехлом.

При кратковременном хранении (до одного месяца) выполните все работы, указанные в пункте 9.

При длительном хранении (более одного месяца) выполните работы, предусмотренные Руководством по эксплуатации двигателя, работы, предусмотренные для кратковременного хранения МБ, а также смажьте консервантом детали МБ, не имеющие лакокрасочного покрытия, а также места с нарушением покрытия. Данная консервация обеспечивает сохранность МБ до 12 месяцев при условии соблюдения правил хранения. По истечении 12 месяцев проведите повторную консервацию МБ. Для чего расконсервируйте двигатель согласно Руководству по эксплуатации двигателя, удалите с деталей консервант, замените масло в двигателе, залейте топливо в бак, запустите двигатель и дайте поработать в течение 5 минут, законсервируйте МБ повторно.

Срок эксплуатации изделия составляет 3 (Три) года.

12. Транспортировка МБ

При транспортировке МБ слейте топливо из бака. При проведении погрузочно-разгрузочных работ МБ должен находиться в горизонтальном положении. При перевозке МБ обеспечьте его надежную фиксацию.

Запрещается транспортировка МБ друг на друге без специальной тары, транспортировка в емкостях из-под сыпучих материалов и химических продуктов.

13. Гарантия изготовителя

Изготовитель гарантирует соответствие МБ требованиям действующих технических условий при соблюдении правил транспортировки, хранения и эксплуатации, указанных в Руководстве. Гарантийный срок эксплуатации 12 месяцев со дня продажи МБ через розничную торговую сеть, но не более 36 месяцев с даты производства.

Изготовитель обязуется в течение гарантийного срока безвозмездно ремонтировать и заменять вышедшие из строя детали и узлы (кроме расходных материалов и запчастей), если неисправность произошла по вине изготовителя.

Если по результатам исследования причин неисправности МБ будет усмотрено отсутствие вины изготовителя, то затраты, понесенные изготовителем, оплачивает покупатель.

Изготовитель не несет ответственности по гарантии, если:

1. Истек гарантийный срок эксплуатации.
2. Предъявленный МБ разукomплектован.
3. Не предъявлено настоящее руководство или в нем отсутствует печать фирмы-продавца и дата продажи.
4. Не проведено техническое обслуживание, консервация и расконсервация перед началом и в конце сезона эксплуатации.
5. Не совпадает номер заводской с номером, указанным в Руководстве по эксплуатации двигателя.
6. МБ использовался не по назначению.
7. Покупатель вносил изменения в конструкцию МБ.
8. МБ вышел из строя в результате не соблюдения требований Руководства по эксплуатации, небрежного обращения и вследствие нанесения механических повреждений.

Гарантийные обязательства не распространяются на естественный износ узлов и деталей. Кроме того, гарантия не распространяется на изделия с внесенными структурными

изменениями, с которыми обращались неаккуратно, использовали для коммерческих целей или для целей, для которых мотобуксировщики не предназначены. МБ принимается в ремонт очищенным от загрязнений.

ВНИМАНИЕ!

К расходным материалам и запчастям, имеющим естественный износ и не подлежащие бесплатной замене в период гарантийного срока, относятся:

1. Ремень вариатора;
2. Цепь;
3. Звезды;
4. Свеча зажигания;
5. Лампочка фары, предохранитель;
6. Вставки вариатора;
7. Подшипники ходовой;
8. Муфта сцепления.

14. СВИДЕТЕЛЬСТВО О ПРИЁМКЕ

Буксировщик: _____

Заводской номер: _____

Двигатель №: _____

Соответствует требованиям ТУ 4737-001-84915644-2008, принят ОТК и признан годным для эксплуатации.

Дата выпуска: « _____ » _____ 20 ____ г.

Мастер ОТК _____

М.П.

Изготовитель:

ООО «МТР Северо-Запад», Адрес: 193315, г. Санкт – Петербург, пр. Большевиков, д. 56, корп.4

Расшифровка артикулов мотобуксировщика:

XXX	X	X	X	X	X	X	(XX)
500	R	V	12	D	S	E	(СП)

- Пример маркировки артикула МБ

								(СП) - Склизовая подвеска
								Пустое значение – Катковая подвеска
								Е – Электростартер
								Пустое значение – Без электростартера
								S – Вариатор Сафари
								F – Вариатор Форвард
								D – гусеница с высоким грунтозацепом
								Пустое значение – гусеница с низким грунтозацепом
								9, 12, 13, 14, 15 – Мощность двигателя л.с.
								Пустое значение – Мощность двигателя 6,5 или 7 л.с.
								V – Вариатор
								A – Автомат
								R – Двигатель МТР (Китай)
								H – Двигатель Honda (Япония)
								500 – Гусеница шириной 500 мм

15. ГАРАНТИЙНЫЙ ТАЛОН (заполняется продавцом)

Выдается покупателю мотобуксировщика

Данные продавца мотобуксировщика:

Название компании: _____

Адрес магазина: _____

Телефон: _____

Дата продажи: « ____ » _____ 20 ____ г.

Данные покупателя мотобуксировщика:

Ф.И.О.: _____

Адрес: _____

Телефон: _____ Возраст: _____

Данные о мотобуксировщике:

Модель: _____

Заводской номер: _____

Номер двигателя: _____

Покупатель подтверждает, что продавец:

- передал покупателю мотобуксировщик;
- передал покупателю руководства по эксплуатации мотобуксировщика и двигателя;
- разъяснил правила эксплуатации мотобуксировщика;
- разъяснил покупателю условия положения о гарантии, сроки и значение необходимости технического обслуживания.

Претензий к внешнему виду мотобуксировщика покупатель не имеет.

Подпись покупателя: _____ / _____ /

Подпись продавца: _____ / _____ /

Дата: « ____ » _____ 20 ____ г.

Штамп торгующей организации:

16. СЕРВИСНЫЙ ЛИСТ

Владелец буксировщика:

Модель буксировщика:

Заводской номер: _____

Номер двигателя: _____

Дата: « ____ » _____ 20 ____ г.

Наименование предприятия-продавца:

М.П.

СЕРВИС-ЧЕК

**Обслуживание
выполнено**

*Штамп предприятия,
проводившего ТО*

Дата:

« ____ » _____ 20__ г.

Подпись: _____

СЕРВИС-ЧЕК

**Обслуживание
выполнено**

*Штамп предприятия,
проводившего ТО*

Дата:

« ____ » _____ 20__ г.

Подпись: _____

СЕРВИС-ЧЕК

**Обслуживание
выполнено**

*Штамп предприятия,
проводившего ТО*

Дата:

« ____ » _____ 20__ г.

Подпись: _____

СЕРВИС-ЧЕК

**Обслуживание
выполнено**

*Штамп предприятия,
проводившего ТО*

Дата:

« ____ » _____ 20__ г.

Подпись: _____

СЕРВИС-ЧЕК

**Обслуживание
выполнено**

*Штамп предприятия,
проводившего ТО*

Дата:

« ____ » _____ 20__ г.

Подпись: _____

СЕРВИС-ЧЕК

**Обслуживание
выполнено**

*Штамп предприятия,
проводившего ТО*

Дата:

« ____ » _____ 20__ г.

Подпись: _____

СЕРВИС-ЧЕК

**Обслуживание
выполнено**

*Штамп предприятия,
проводившего ТО*

Дата:

« ____ » _____ 20__ г.

Подпись: _____

СЕРВИС-ЧЕК

**Обслуживание
выполнено**

*Штамп предприятия,
проводившего ТО*

Дата:

« ____ » _____ 20__ г.

Подпись: _____